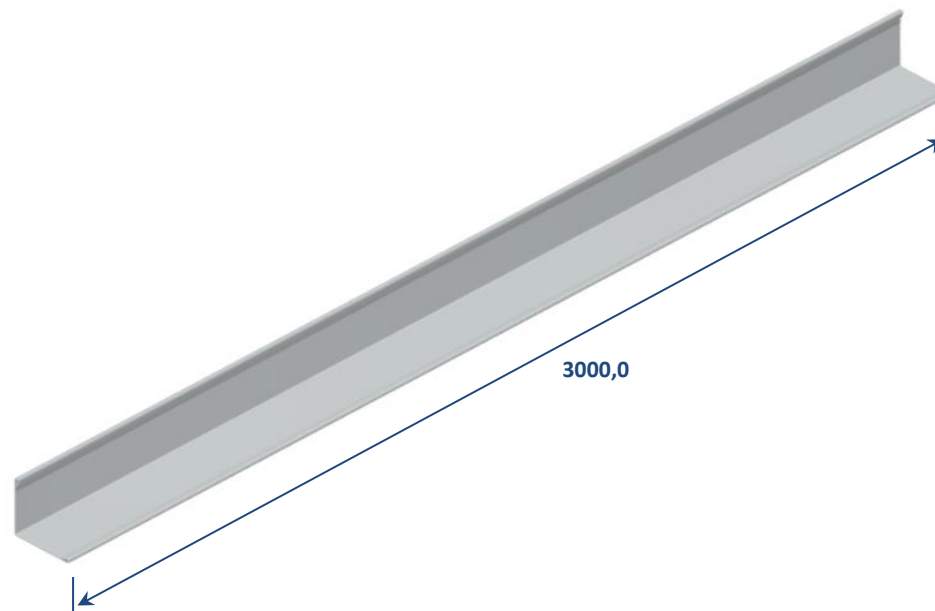
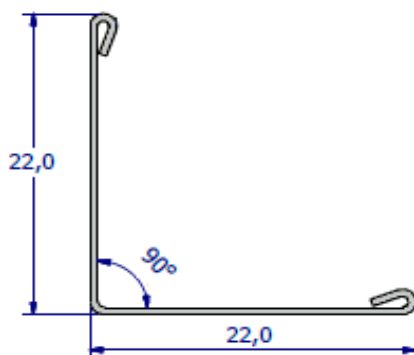


Especificações Técnicas

GABELEX

SAINT-GOBAIN

Cantoneira L em aço pré-lacado (00PL)



Marcação CE - Produto em conformidade com o regulamento (UE) nº 305/2011 e anexo ZA da norma EN 13964:2004

CARACTERÍSTICAS GERAIS	NORMA
Material Base: Aço Galvanizado S220GD-CBF	EN 10346
Revestimento: Z100	EN 10346
Durabilidade: Euroclasse B	EN 13964
Espessura: 0,50 mm	--

REAÇÃO AO FOGO	NORMA
Euroclasse A1	EN 13501-1

CARACTERÍSTICAS DA PINTURA	NORMA
Pintura Termoendurecível em poliéster	EN 10169
Espessura: 25 µm	EN 13523-1
Brilho: 10-12 gu, Gardner 60°	EN 13523-2
Tolerância da cor: $\Delta E < 1$	EN 13523-3
Dureza "lápis" superficial: HB-F	EN 13523-4
Resistência ao impacto: 18J	EN 13523-5
Aderência: $\leq 0,5T$	EN 13523-6
Resistência à dobragem: $\leq 2T$	EN 13523-7
Névoa salina: 240 horas	EN 13523-8