

Gab Standard 1

Painel com 4 cantos retos

VANTAGENS DO PRODUTO

- Perfil oculto em alumínio extrudido
- Condicionamento acústico
- Amovível
- Durabilidade
- Fácil e rápida montagem / desmontagem
- Estética



Acesso ao sub tecto

O sistema de tecto é totalmente amovível.
Fácil acesso ao sub tecto.

Absorção acústica

$\alpha_w = 0,65 - 0,80$

Conforme perfuração e tela acústica.

Reação ao fogo

Euroclasse A1, segundo a norma EN-13501-1.

Meio ambiente e saúde

Os tectos metálicos GABELEX em aço e alumínio são 100% recicláveis, não emitem compostos orgânicos voláteis (COV's) nem formaldeídos e contribuem para as certificações ambientais de edifícios.



A GABELEX dispõe de Declaração Ambiental de Produto (DAP) segundo as normas EN 15804 e ISO 14025, devidamente verificada por uma terceira parte independente, para o seu tecto metálico GAB Standard 1 em aço pré-lacado.

Objetos BIM

Para mais informações sobre os objetos BIM desta família, contacte-nos.



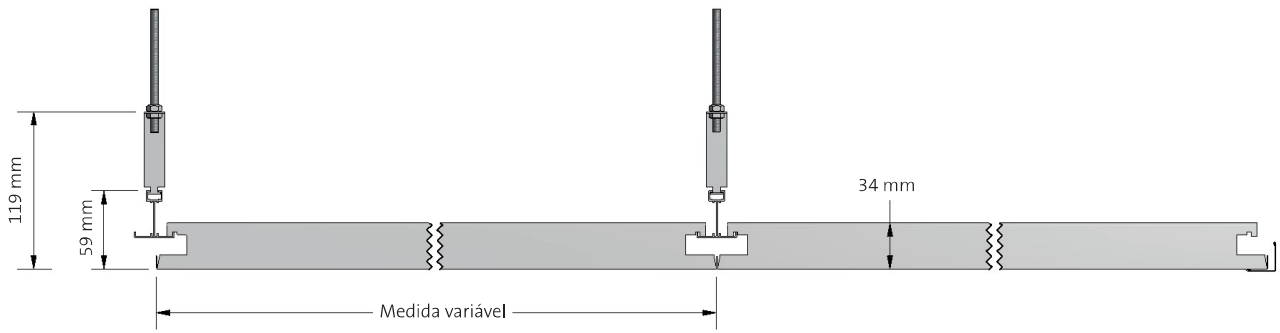
Marcação CE

DOP-2019.02 (Painéis em aço)

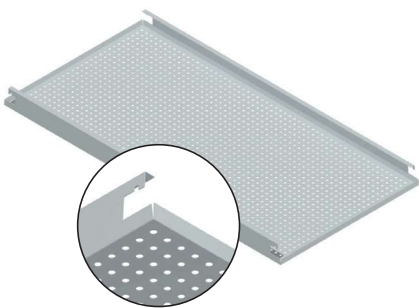
DOP-2019.03 (Painéis em alumínio)

Dimensões	Largura: 300 mm
	Comprimento: variável (máx. aconselhável 2500 mm)
	Outras dimensões sob consulta
Materiais	Aço (espessura 0,5 mm)
	Alumínio (espessura 0,6 mm)
	Outras espessuras sob consulta
Revestimentos	Pré-lacado
	Pós-lacado (sob consulta)
Cantos	4 cantos retos
Cores	Branco (≈ RAL 9003)
	Cinza metalizado (RAL 9006)
	Outras cores sob consulta
Sistema de montagem	Estrutura simples com perfil oculto (Montagem habitual)
Perfurações	Ver página 123

Sistema de montagem: estrutura simples com perfil oculto (montagem habitual)



Componentes



Painel STD1



Perfil de suspensão
1PST



Peça de suspensão SGSV
para perfil 1PST



Peça de união
para perfil 1PST

Estrutura Dupla para GAB Standard

(Montagem alternativa)

Painéis

- GAB Standard 1
- GAB Standard 2
- GAB Standard 3

VANTAGENS DO PRODUTO

- Facilita a suspensão da estrutura
- Reduz o número de pontos de suspensão da estrutura
- Estabilidade estrutural

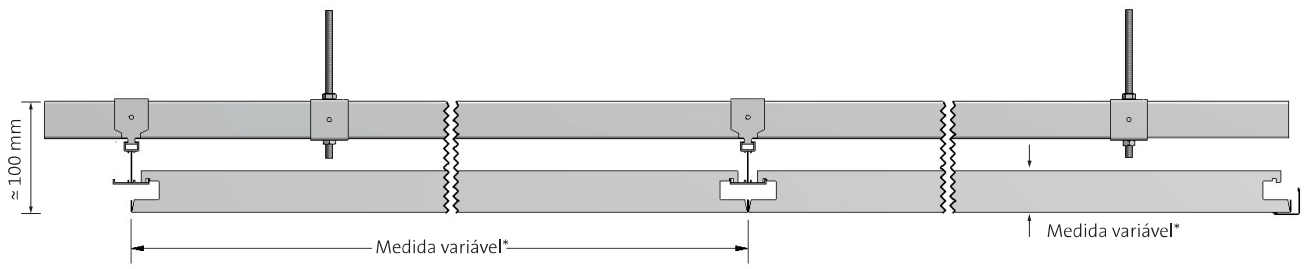


300 mm x comprimento variável
Opção: GAB Standard 1 e 3



600 x 600 mm
Opção: GAB Standard 1 e 2

Sistema de montagem: estrutura dupla com perfil oculto (montagem alternativa)



(*) Medida variável em função do tipo de painel (GAB Standard 1, 2 ou 3).



Componentes

Painel (opção):

GAB STD 1
GAB STD 2
GAB STD 3



Perfil de suspensão
1PST



Peça de suspensão SGSD
para perfil 1PST



Peça de união
para perfil 1PST



Perfil OPUA para
sub estrutura



Peça de suspensão PSC4
para perfil OPUA