

FICHA TÉCNICA

Desenhos técnicos

- Único
- Encontro
- Paralelo
- Inverso
- Panorâmica Único
- Panorâmica Encontro

Instruções de montagem

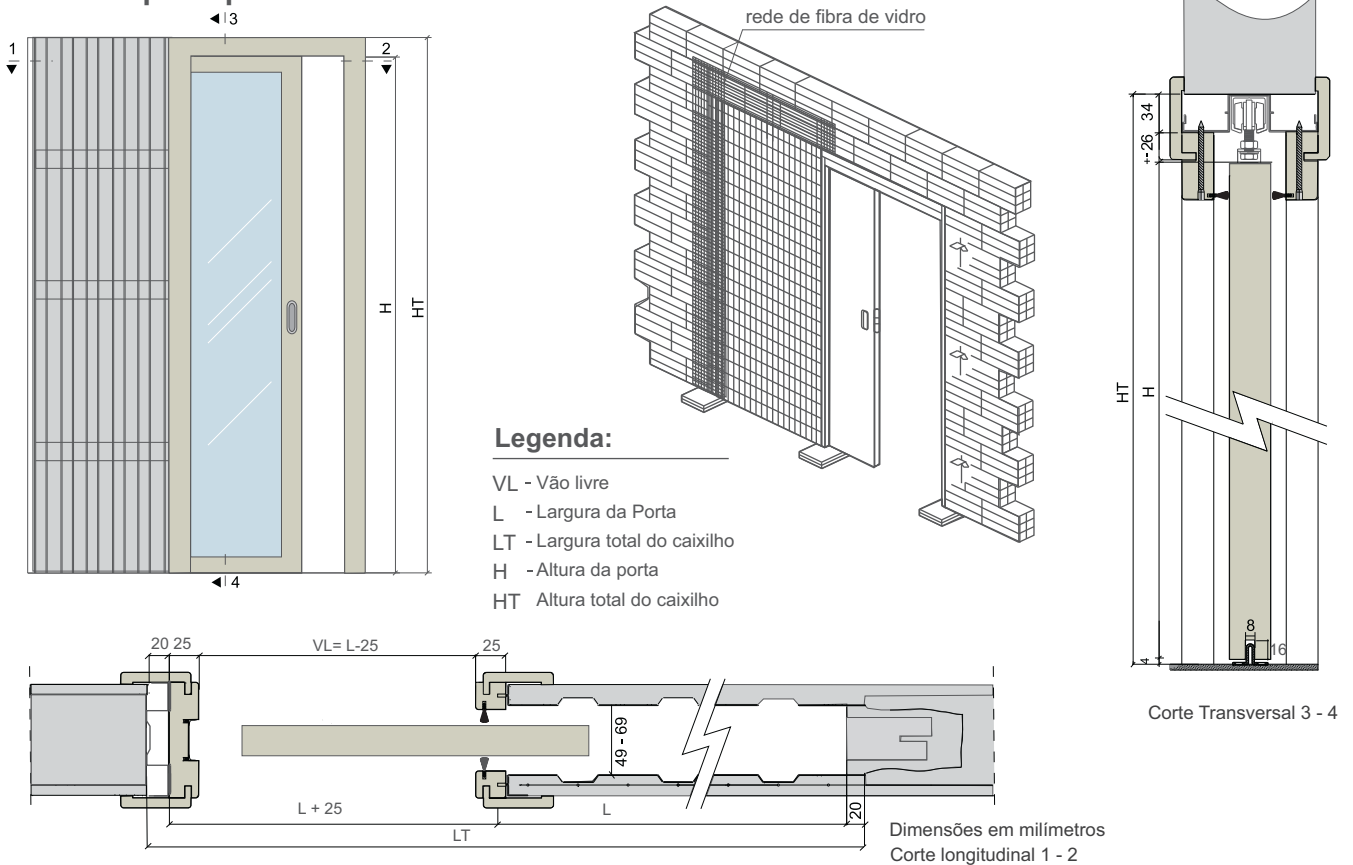
- Aplicação do Caixilho
- Aplicação da porta
- Características técnicas



Caixilhos e sistemas para portas de correr

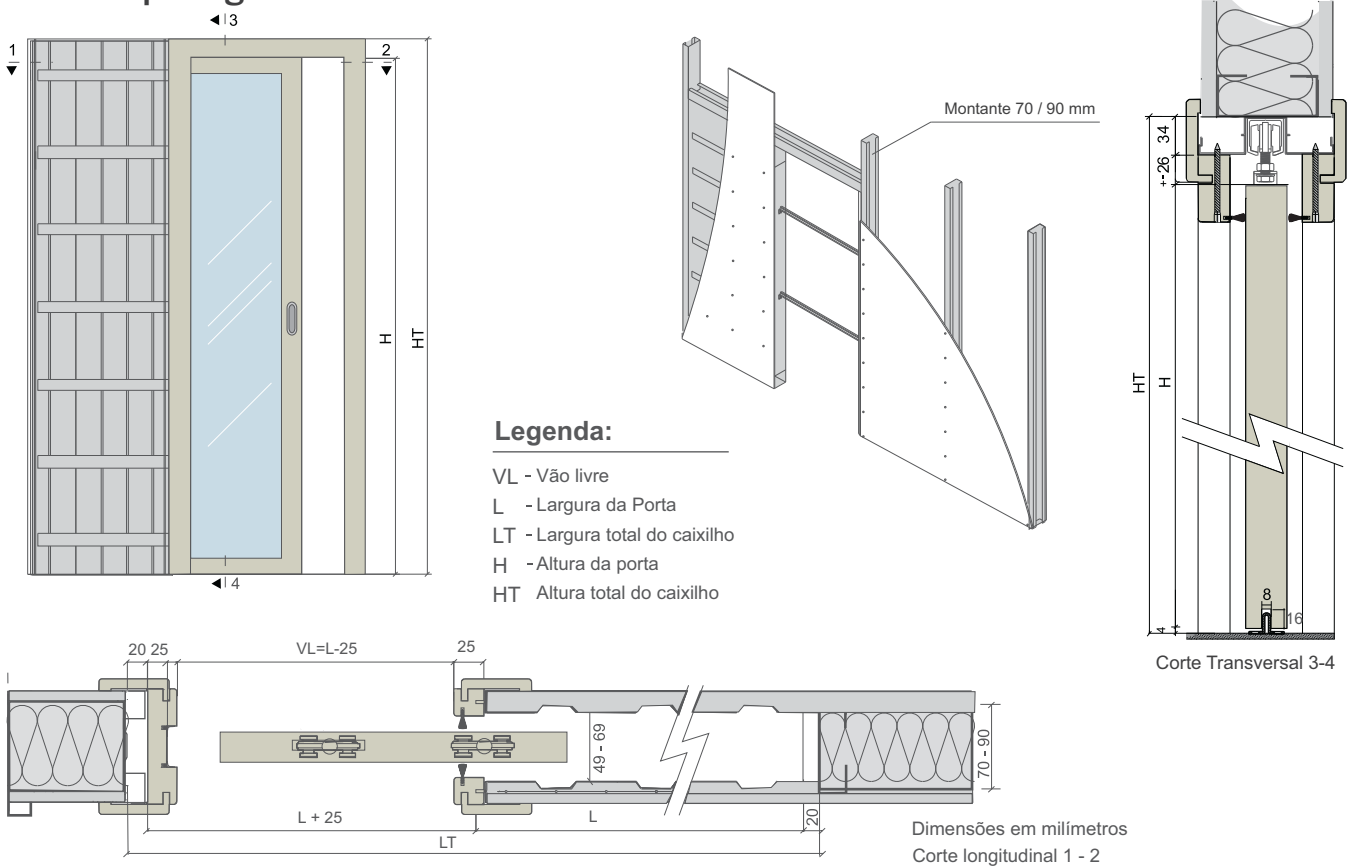
ÚNICO

Caixilho para parede de reboco



Nota: PAREDE EM TIJOLO Caixilho de espessura 70 mm - Tijolo de alvenaria 70 mm Caixilho 90 mm - Tijolo de alvenaria 90/110 mm

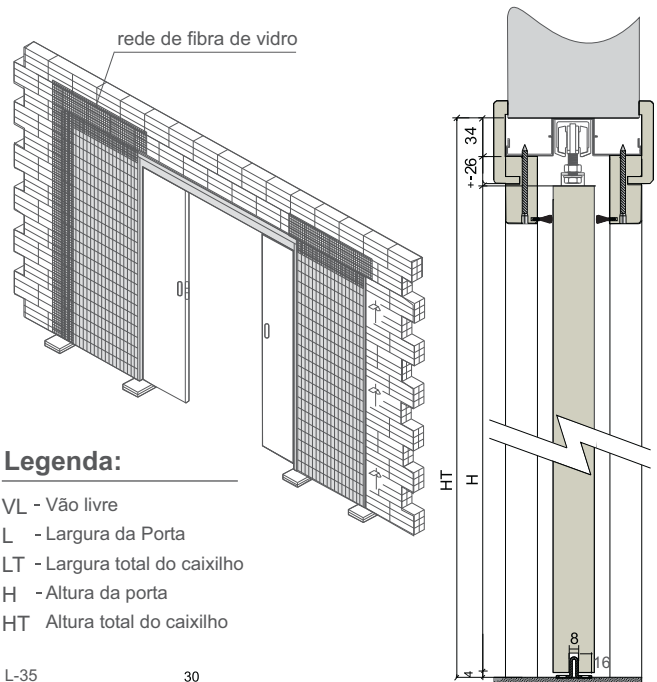
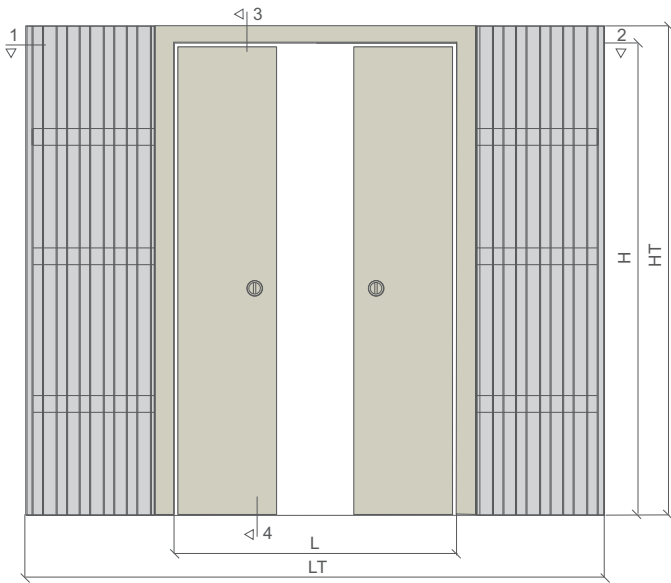
Caixilho para gesso cartonado



Nota: Caixilho 70 mm de espessura - Montante 70 mm Caixilho 90 mm de espessura - Montante 90 mm

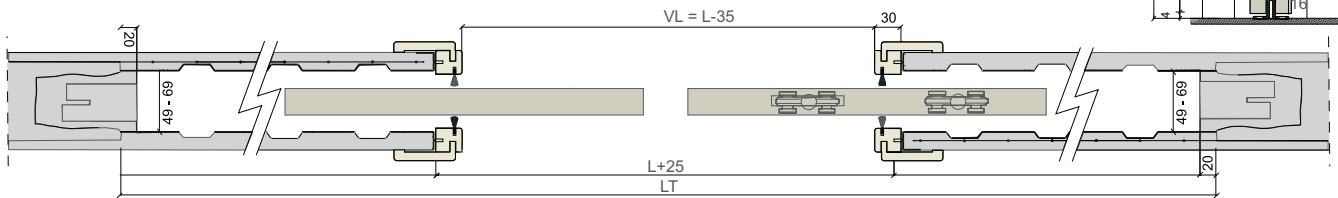
ENCONTRO

Caixilho para parede de reboco



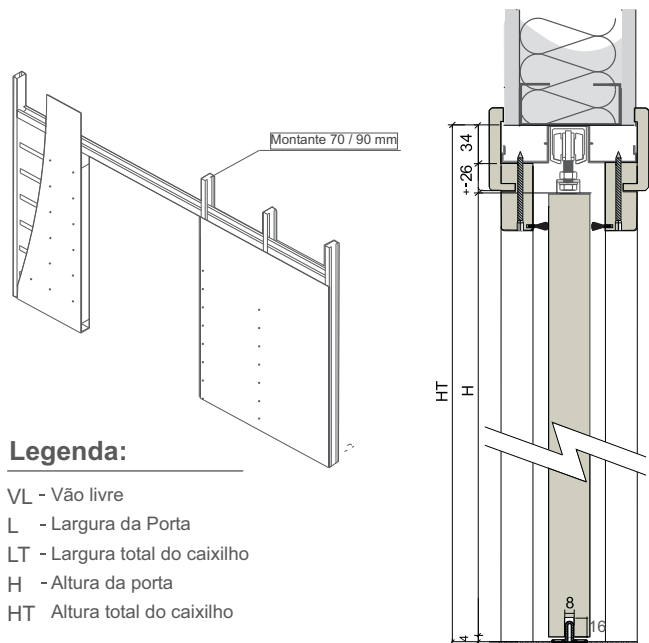
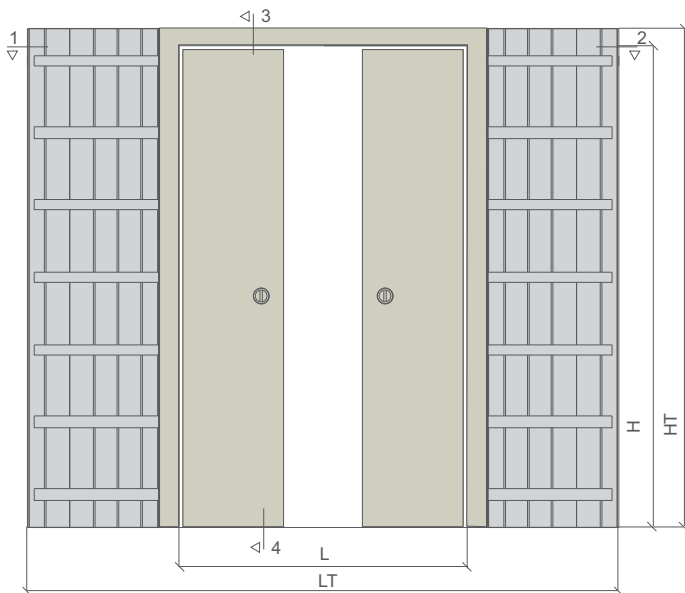
Legenda:

- VL - Vão livre
- L - Largura da Porta
- LT - Largura total do caixilho
- H - Altura da porta
- HT - Altura total do caixilho



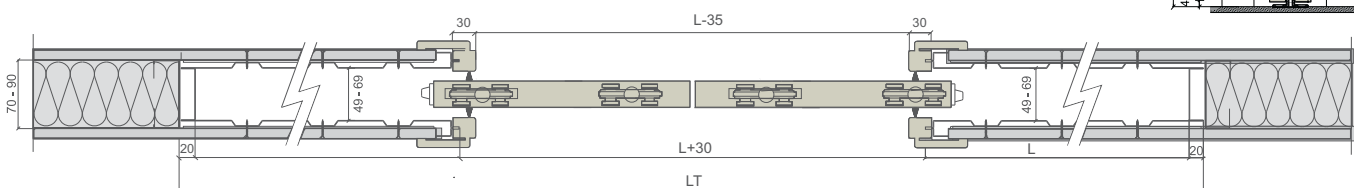
Dimensões em milímetros
Corte longitudinal 1 - 2

Caixilho para gesso cartonado



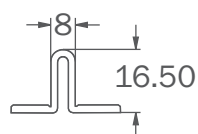
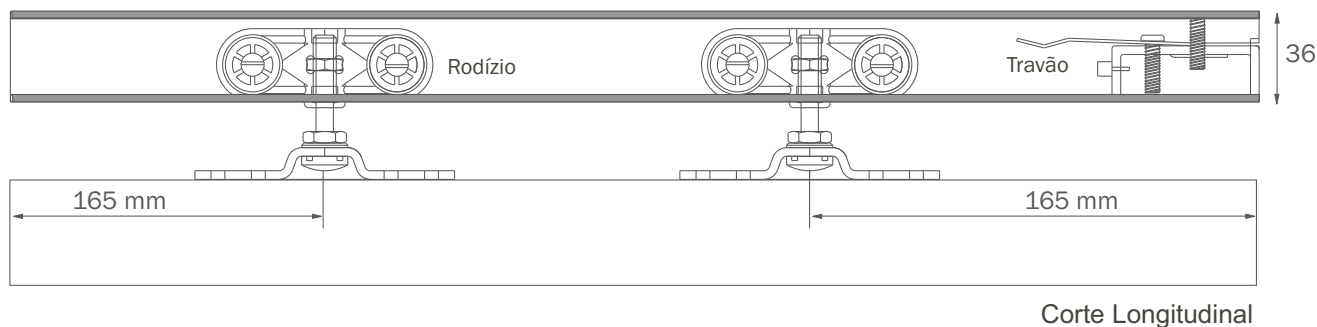
Legenda:

- VL - Vão livre
- L - Largura da Porta
- LT - Largura total do caixilho
- H - Altura da porta
- HT - Altura total do caixilho

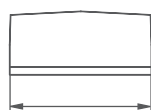


Dimensões em milímetros
Corte longitudinal 1 - 2

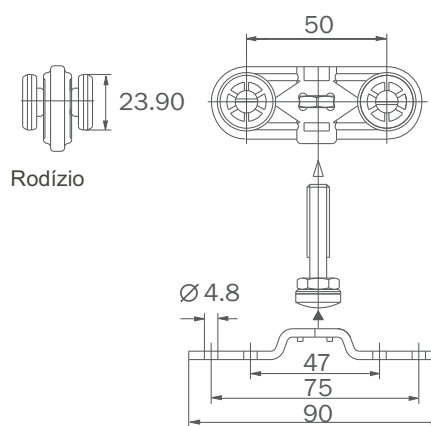
DETALHES TÉCNICOS



Guia inferior



40



Rodízio

:: CAPACIDADE MÁXIMA DE 80 KG

Dimensões em milímetros

CARACTERÍSTICAS TÉCNICAS DOS CAIXILHOS OPENSACE

:: Caixilho de corpo único fabricado em chapa galvanizada de 0,5 a 0,7 mm de espessura consoante a largura do caixilho (DX51D +Z (F) Certificado EN 10142) com massa de revestimento de zinco nas duas faces de 275g/m². Chapa com canelado vertical com espaçamento de 100/200 mm.

:: Componentes da caixa metálica montado com sistema “spot clinch” sem qualquer ponto de soldadura evitando assim pontos de corrosão.

:: Calhas superiores de alumínio.

:: Base do caixilho em alumínio

:: Pré-aro metálico nos modelos Unico e Encontro, e de madeira nos modelos Paralelo e Inverso.

:: Rodízios com rolamento de agulhas com a capacidade máxima de 80 Kg por porta.

:: Rede galvanizada para aderência do reboco.

:: Rede de fibra de vidro para aplicação entre a alvenaria e o caixilho metálico para evitar a fissuração.

:: Distanciadores metálicos.