

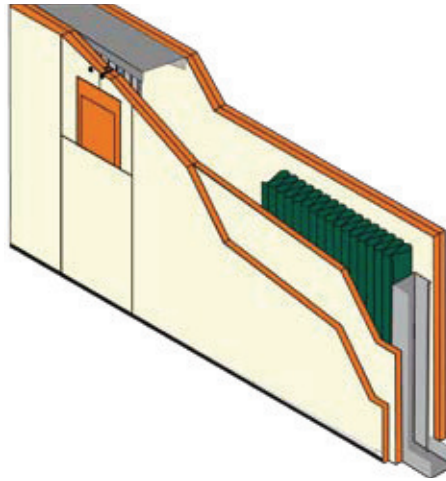
A montagem de paredes com os sistemas Drywall Knauf exige especial atenção aos detalhes de instalação apresentados neste passo-a-passo. Todos os procedimentos indicados são essenciais para o bom desempenho mecânico e acústico das paredes, bem como para a sua precisão geométrica e seu acabamento.

**Dica**

Sempre utilizar luvas de proteção para o corte dos perfis.

**Dica**

Utilizar fixação (finca-pino, bucha, parafuso, cola) apropriada para cada tipo de substrato (concreto, alvenaria, metal).



**1- Localização da parede**



Utilizar trena, prumo ou laser para a correta localização das guias e dos pontos de referência dos vãos de portas, que devem ser devidamente pré-definidos no projeto.

**2 e 3 - Marcação da posição das guias**



Utilizar um cordão ou fio traçante para marcação da posição das guias.



**4 - Corte das guias**



Utilizar a tesoura para corte de perfis metálicos.

**5 - Colocação da fita para isolamento nas guias**



A fita de isolamento é imprescindível para assegurar um melhor desempenho acústico das paredes. Sempre utilizar fitas com largura compatível com os perfis.

**6 - Fixação das guias no piso**



A fixação deverá ser feita no máximo a cada 1.000 mm sendo que nas aberturas de vãos de portas deve ser feita uma em cada extremidade. Executar as emendas das guias sempre de topo, nunca sobrepô-las. Preferencialmente, o piso deve estar nivelado e acabado.

**7 - Colocação dos montantes perimetrais**



Observar as mesmas recomendações para fixação das guias, tais como: espaçamento entre fixações, colocação da fita de isolamento, etc.

