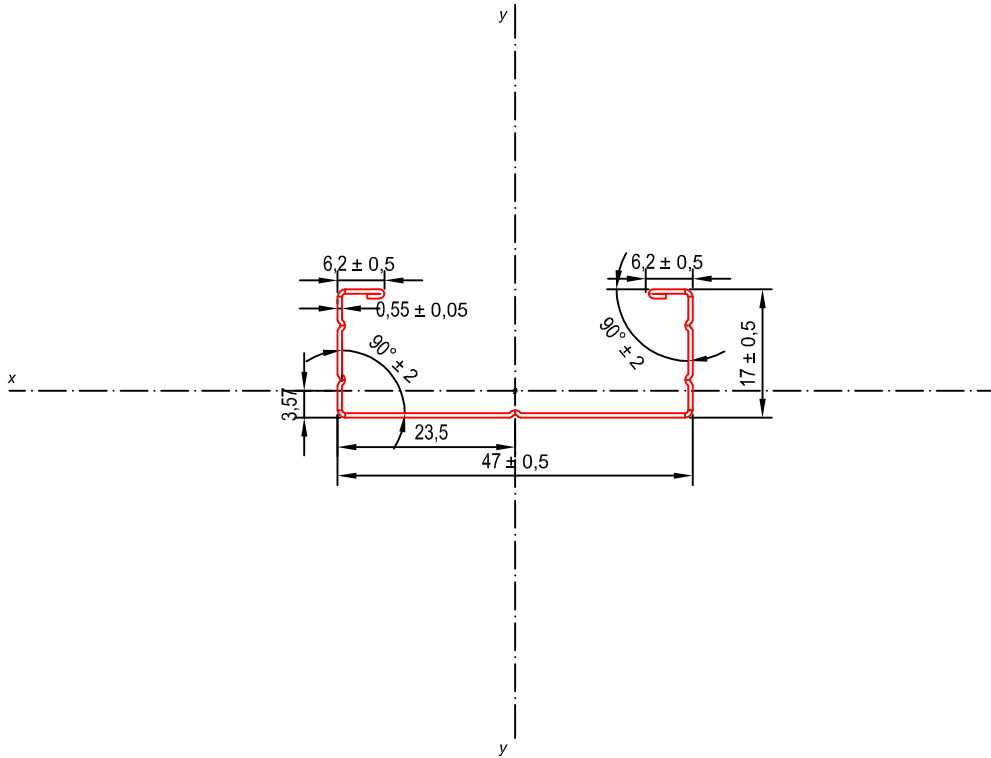


Ficha técnica - Maestra F47/17/0,55



TOLERANCIAS s/ UNE EN 14195:

Espesor: $\pm 0,05$ mm

Anchura: $\pm 0,5$ mm

Alas: $\pm 0,5$ mm

Pliegues: $\pm 1,0$ mm

Ángulos: $\pm 2^\circ$

RICHTER SYSTEM

DECLARACIÓN DE PRESTACIONES

GALVANIZADO

DdP_GB124

Z 140 g/m²

MARCADO

FECHA

CE PERFIL RICHTER SYSTEM Cod.Fab. EN14195
F47/17/0,55 L.LLm Z140 dd,mm.aa hh:mm

13-08-2018

CARACTERÍSTICAS GEOMÉTRICAS

CARACTERÍSTICAS MECÁNICAS

ÁREA 45,3 mm²

MATERIAL acero EN 10346-DX51D+Z140

PERÍMETRO 98 mm

MOMENTO INERCIA lxx 1824,4 mm⁴

LÍMITE ELÁSTICO Re ≥ 140 N/mm²

lyy 14881,8 mm⁴

LÍMITE ROTURA Rm ≥ 270 N/mm²

RADIO GIRO ix 6,4 mm

ALARGAMIENTO A₈₀ ≥ 22 %

iy 18,4 mm