

PERFIL METÁLICO PARA MEMBRANAS

Perfil de chapa galvanizada de 0,5 mm dobrada para o remate da membrana impermeabilizante em paramentos verticais, evitando assim o desprendimento da membrana do suporte.

VANTAGENS

- Inoxidável.
- Resistente e com grande rigidez graças às 5 dobras de desenvolvimento.
- Facilidade de colocação.
- Permite selar o sistema de impermeabilização com a dobra superior.
- 0,5 mm de espessura.
- Possibilita o remate perimetral limpo e elegante e protege a membrana de golpes ou punçoamento.
- Compatível com todos os tipos de impermeabilização, tanto betuminosa quanto sintética.



APLICAÇÃO

- O **PERFIL METÁLICO** é usado para proteger, selar e rematar os perímetros dos sistemas de impermeabilização.
- Também pode ser usado para o remate de membranas alveolares, como drenagens ou camadas de proteção em paredes, com a gama **DRENTEX**.

REGULAMENTAÇÃO

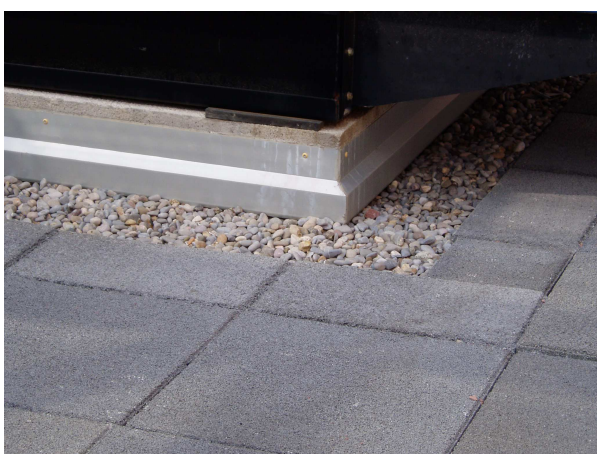
- Sistema de Qualidade de acordo com a ISO:9001.
- Em conformidade com a norma UNE 104401 e UNE 104146 para utilização em encontros de paramentos verticais com membranas betuminosas e sintéticas.

IMPERMEABILIZAÇÃO BETUMINOSA - AUXILIARES

A SOPREMA reserva-se o direito de modificar os dados referidos sem aviso prévio e nega qualquer responsabilidade em caso de anomalias provocadas por utilização indevida do produto. Os valores indicados na ficha técnica correspondem aos valores médios dos testes realizados no nosso laboratório.

APLICAÇÃO EM OBRA

- Uma vez aderida la membrana al suporte, o **PERFIL METÁLICO** é colocado, por meio de elementos de fixação ancorados à parede a cada 25 cm, no máximo.
- A borda inferior do perfil deve sobrepor-se pelo menos 4 cm na tira de terminação.
- Por fim, coloca-se um cordão de material de selagem resistente à intempérie tipo **SOPRAMASTIC 200** no encontro do perfil com a parede.
- A selagem deve ter uma seção triangular de pelo menos 5 mm de cada lado..



PRECAUÇÕES

Saúde, segurança e meio ambiente:

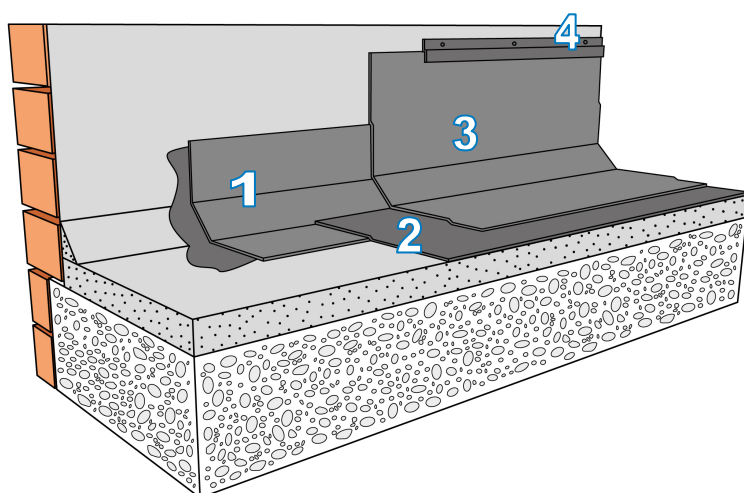
- O perfil não contém nenhum componente que represente um perigo. Cumpre com os requisitos em matéria de higiene, segurança e meio ambiente. Para mais informação, consulte a ficha de segurança.

Rastreabilidade:

- A rastreabilidade do produto é garantida por um código de produção na embalagem.

APRESENTAÇÃO E ARMAZENAMENTO

	PERFIL METÁLICO
Espessura (mm)	0,5
Comprimento do perfil (mm)	2000
Largura do perfil (mm)	70 (dobrado)
Nº de dobras	5
Perfis/pacote	25
Ml/pacote	50



1. Reforço perimetral **MORTERPLAS SBS FP 3KG BAND 33**
2. Membrana Impermeabilizante **MORTERPLAS**
3. Membrana de terminação **MORTERPLAS MINERAL**
4. **PERFIL METÁLICO** de remate



IMPERMEABILIZAÇÃO BETUMINOSA - AUXILIARES

A SOPREMA reserva-se o direito de modificar os dados referidos sem aviso prévio e nega qualquer responsabilidade em caso de anomalias provocadas por utilização indevida do produto. Os valores indicados na ficha técnica correspondem aos valores médios dos testes realizados no nosso laboratório.